

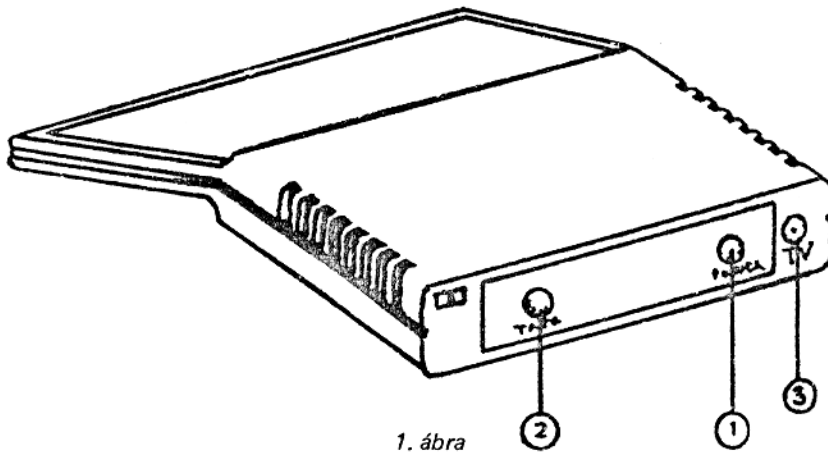
**A PRIMO FELHASZNÁLÓI KÉZIKÖNYVHÖZ  
HIBAJEGYZÉK,  
KIEGÉSZÍTÉS,  
KORREKCIÓ**

## HIBAJEGYZÉK, KIEGÉSZÍTÉS

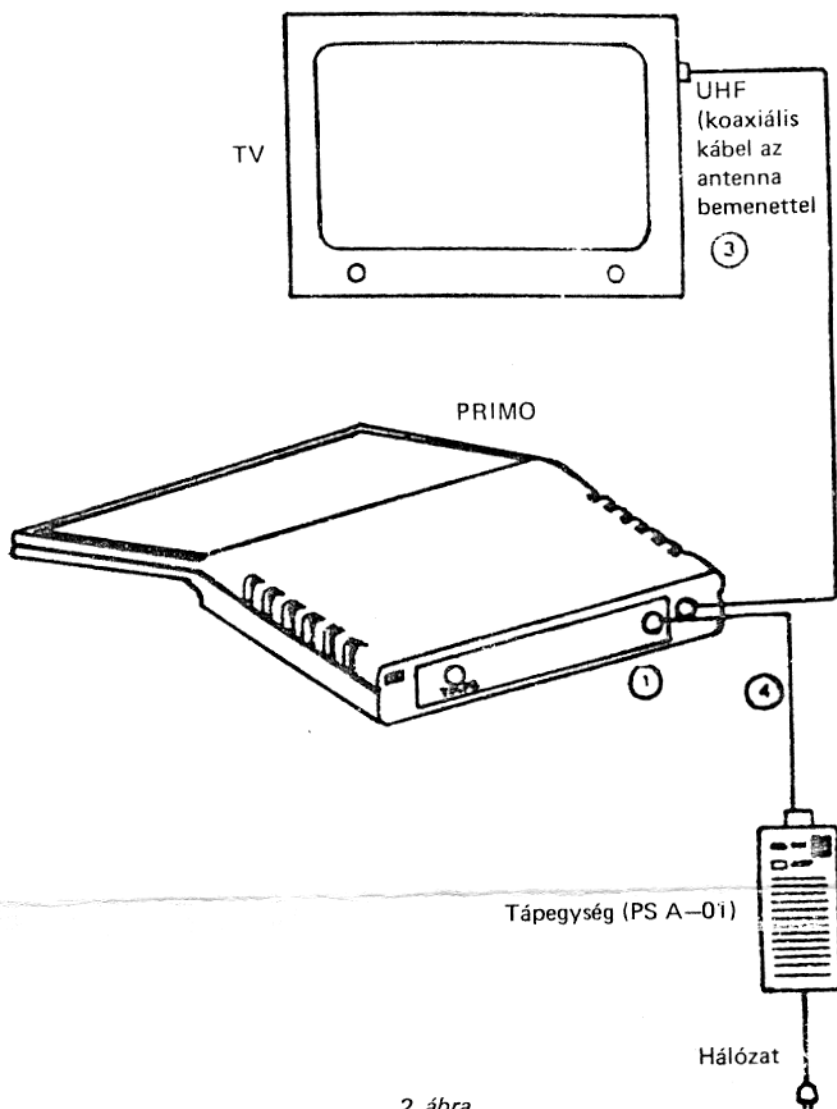
Helye	Hibás	Helyes
7. old. 5. bek.	... tápegység táp/video kábel...	... tápegység táp kábel
7. old. 7. bek.	—	3. TV készülék csatlakoztatás (antenna csatlakoztatási pont). A TV készülékhez csatlakoztatandó koaxiális kábel csatlakoztatási helye.
8. old. 1. ábra	1. ábra	lásd a mellékelt 1. ábrát
8. old. 2. bek.	a teljes bekezdés	2. A TV koaxiális kábelét /3/ csatlakoztassa a TV antenna (vagy video) bemenetére. A táp kábelt /4/ pedig helyezze a PRIMO számítógép POWER jelű /1/ csatlakozójába. Képernyőként bármilyen típusú normál TV készüléket használhat, mely alkalmas a TV 30–45-ös műsorszóró csatornájának vételére, vagy video bemenettel rendelkezik. A video-bemenet használata jobb képminőséget eredményez.
9. old. 2. ábra	2. ábra	lásd a mellékelt 2. ábrát
10. old. 3. ábra	3. ábra	lásd a mellékelt 3. ábrát
10. old. 3. ábra alá	—	4. Ügyeljen arra, hogy a magnetofon a TV készüléktől legalább 30 cm-re legyen!
11. old. 4. ábra	4. ábra	lásd a mellékelt 4. ábrát
12. old. 3. bek.	... megtalálni a 36–40-es ...	... megtalálni a 30–45-ös...
14. old. kép	FOUND: DEMO	FOUND: Embléma
15. old. 1. bek.	—	(A színes funkció billentyűk a klaviatúrán jobboldalt és baloldalt helyezkednek el. Figyelje a készülék billentyűzetét!)
16. old. 2. bek.	5. A 7 db zöld ...	5. A 7 db színes ...
18. old. 5. ábra	5. ábra	lásd a mellékelt 5. ábrát
30. old. 3. bek.	U808	U880D
30. old. 8. bek.	— — video kimenet: min. 1 V <sub>CS-CS'</sub> 75 Ohm — magnetofon felé kimenet: 80 mV	— TV koaxiális kimenet: min. 1 mV <sub>CS-CS'</sub> 75 Ohm — — magnetofon felé kimenet: min. 80 mV
31. old. 7. ábra	video kimenet	—
31. old. 6. bek.	tápegység (PS A–01 vagy PS A–02)	tápegység (PS A–01)
31. old. 8. bek.	(36-os 40-es csatorna között,	(30-as 45-ös csatornák között,
32. old. 18. bek.	— Torzítás: (2 kHz és 4 kHz között) max. 15 %	— Torzítás: (2 kHz és 4 kHz között) max. 5 %

Helye	Hibás	Helyes
32. old. 19. bek.	– Szalagsebesség ingadozás: $\pm 5\%$	– Szalagsebesség ingadozás: $\pm 0,35\%$
34. old. 4. bek.	... max. 210 karaktert	max. 209 karaktert
35. old. LIST 2. bek.	A listázás folyamatosan történik és a karakterrel szakítható meg. Újraindítása bármelyik gomb megnyomásával történik.	A listázás mindaddig folyamatos, amíg egy billentyűt nyomva tartunk. Amint a billentyűt elengedjük, a listázás megáll. Bármelyik billentyű megnyomásával a listázás tovább folytatható. A BRK gomb megnyomásával a listázás megszakad.
37. old. 5. bek.	max. 210 karakteres sorokba	max. 209 karakteres sorokba
51. old. 1. bek.	Az IF utasításból az ELSE-ág elhagyható, ilyenkor a logikai kifejezés hamis értéke esetén a program következő sorában levő vagy az IF utasítást követő utasítás hajtódik végre.	Az IF utasításból az ELSE-ág elhagyható, ilyenkor a logikai kifejezés hamis értéke esetén a program következő sorában levő utasítás hajtódik végre.
63. old. 3. bek.	A program file-ok a jelenlegi változatban programból kiadott utasításokkal nem kezelhetők, csak parancsokkal.	A program file-ok parancsokkal és programba épített utasításokkal egyaránt kezelhetők.
69. old. 13. pont	–	13. Közvetlen cursor címzés: A PRINT \$ ssz, osz, ... utasítás segítségével a második vessző után álló – a PRINT utasításnál leírt – operandus a képernyő tetszőleges karakterpozíciójától jeleníthető meg. Az utasításban ssz a sorszámot, osz az oszlopszámot jelenti, ssz és osz helyén kifejezés is megadható. A sorszám lehetséges értéke: 0–15, az oszlopszám 0–41 lehet. A képernyő bal felső sarka a 0,0 pozíció, a jobb alsó sarka a 15,41 pozíció.
69. old. 14. pont	–	14. Függőleges írás: A 15 értékű vezérlő kód hatására a képernyőn a karakterek függőlegesen jelennek meg. Ebben az üzemmódban csak a 23 értékű vezérlőkód hatásos, amely a vízszintes írásmódot állítja vissza. Függőleges írásmódban alkalmazott direkt cursor címzés esetén a sorszám: 0–20, az oszlopszám 0–31 értéket vehet fel. (A 0,0 a bal alsó, a 20,31 a jobb felső pozíció.) Példa: PRINT CHR\$ /15/: PRINT \$ 10,5, „Függőleges –” PRINT CHR\$ /23/: „Vízszintes”
69. old. 15. pont	–	15. Hangkeltés: A BEEP T1, T2 utasítással különböző frekvenciájú és hosszúságú hangokat állíthatunk elő. A megszólaló hang jelalakja 50 %-os kitöltési tényezőjű négyszögjel. A T1 operandus a négyszögjel periódusidejét határozza meg a következő módon: periódusidő a $2 \times (8,26 \times T1 + 36,44)$ usec. A T2 operandus az előállított hang időtartamát adja meg. Időtartam: $(47,2 \times \text{periódusidő} / 2 + T2) + 41,6$ usec.

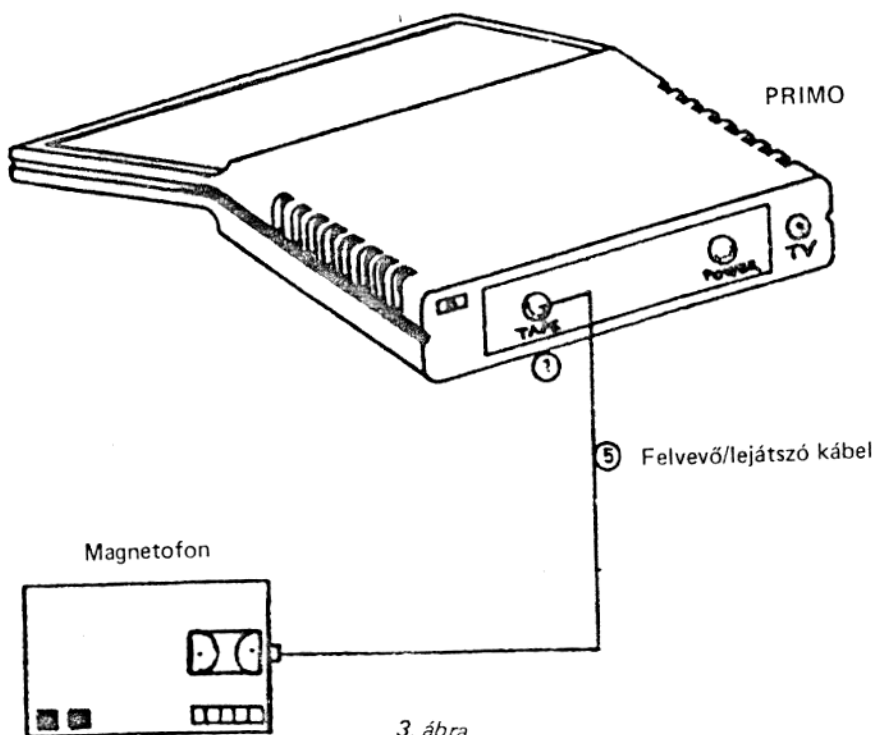
MÓDOSITOTT ÁBRÁK



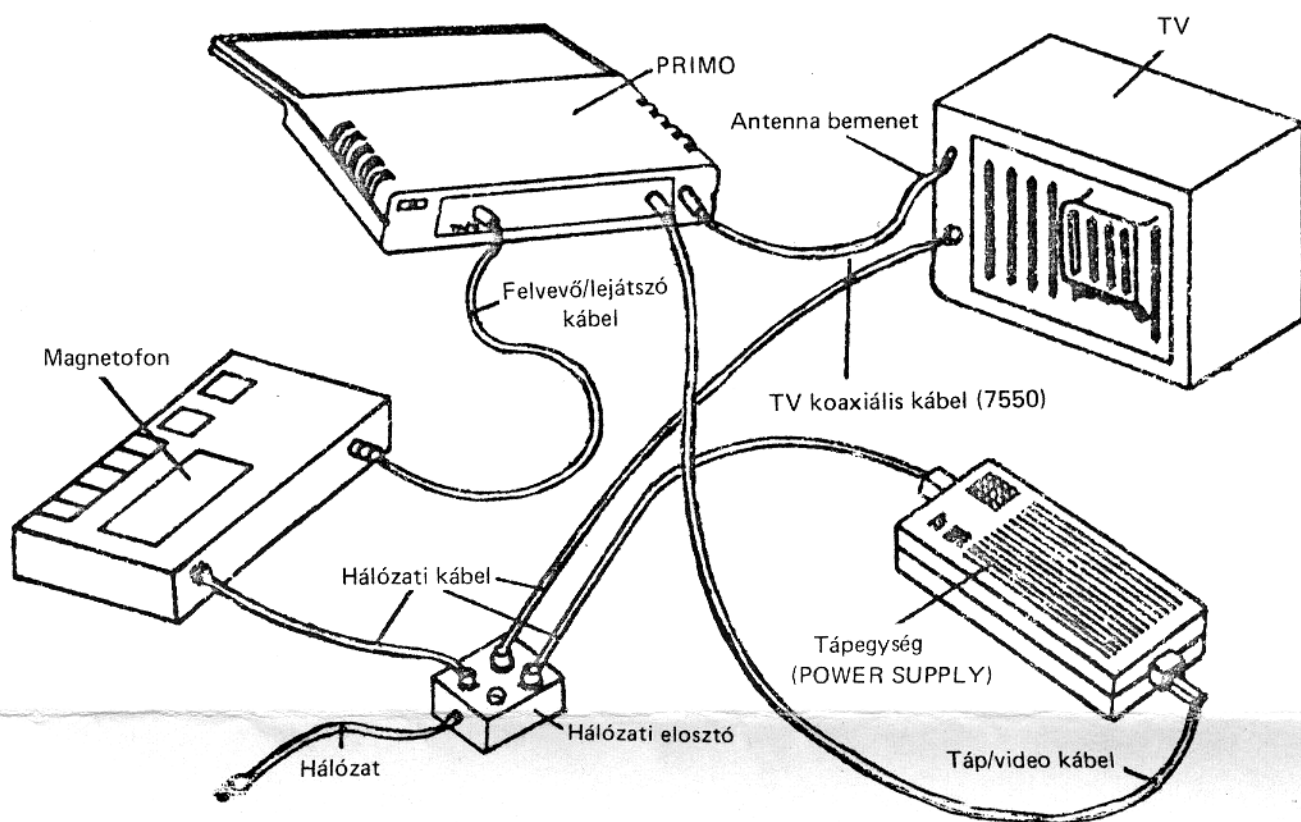
1. ábra



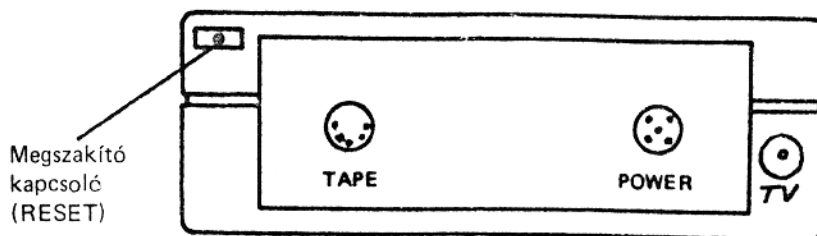
2. ábra



3. ábra



4. ábra A PRIMO otthoni számítógépes rendszer



5. ábra

**A SZEMÉLYI SZÁMITÓGÉPEK ÉS KONFIGURÁCIÓK  
SZERVIZELLÁTÁSÁT VÉGZŐ  
G E L K A  
EGYSÉGEK CIME**

A felhasználói kézikönyv 27. oldalán feltüntetett PRIMO márkaszerviz cím helyett a következők:

3103 üzem  
mint bázisszerviz  
Tel.: 173-339  
173-911

1052 Budapest  
Fehérhajú u. 8.

0203 sz. szerviz  
Tel.: 72-13-336

7633 Pécs  
Ybl Miklós u. 3.

0401 sz. szerviz  
Tel.: 46-66-666  
46-66-653

3529 Miskolc  
Testvérvárosok utcája 16.

0804 sz. szerviz  
Tel.: 96-11-810

9021 Győr  
Arany János u. 25.

0606 sz. üzem  
Tel.: 62-21-205

6722 Szeged  
Ságvári Endre u. 6.

0930 sz. szerviz  
Tel.: 52-12-133

4025 Debrecen  
Segner tér 1.