

T á j é k o z t a t ó
a
P R I M O
személyi számítógépekről

Választék

Megnevezés	Memória kapacitás/kbyte/		Irányár
	ROM	RAM	/Ft/
A-32 számítógép	16	16	11.500,-
A-48 számítógép	16	32	16.100,- 16100
A-64 számítógép	16	48	18.200,- 17200
PSA-01 tápegység modulátorral	∅	∅	3.800,- 4600
PSA-02 tápegység video illesztővel	fejlesztés alatt		

Megrendelés

A számítógépek és a tápegység megrendelhető a következő címen:

ELEKTROMODUL

2.sz. Bolt

Budapest, Jászai M. tér 5.

1137

Telefon: 530-800

Bővebb felvilágosítás kérhető hétfőtől péntekig 8-12 óra között a fenti telefonszámon, Szabó István mérnöktől. Ugyanebben az időpontban a gép üzem közben megtekinthető.

A készülékek 1984. ^{NOV} szeptember 1-től kezdődően vehetők át személyesen a Boltban az előjegyzések sorrendjének megfelelően.

A PRIMO számítógépek a PSA-01 tápegység/modulátor nélkül is megrendelhetők.

A hardver jellemzői

- mikroprocesszor: U880 /NDK gyártmányú, az ismert Z80 μ P-vel kompatibilis/
- órajel frekvencia: 2,5 MHz
- billentyűzet: •érintős /kapacitív/ működési elvű hangvisszajelzés
 - billentyűismétlési funkció
 - magyar ABC
 - kis- és nagybetűk
- memóriabővítés: az alap nyáklemezen /a gyártó vagy megbízottja végzi/
- csatlakozók: •magnetofon /TAPE/ 1. ábra
 - tápfeszültség/video /POWER/ 2. ábra
 - a busz vonalai a nyáklemezen hozzáférhetőek /A változat/ illetve a háttoldalra ki vannak vezetve /B változat/
 - soros kimenet / B változat /
- beépített hangszóró
- tápfeszültség igény: +5V/750 mA
+12V/180 mA
-5V/8 mA

A számítógéphez árusított áteresztő rendszerű tápegységek szolgáltatják a fenti stabilizált tápfeszültségeket, és fekete-fehér TV-készülékhez illetve monitorhoz illesztik a gépet.

A számítógép tápegység nélkül nem működik!

Adattárolás

- külső tároló eszköz: magnetofon /1 db csatlakoztatható/
- magnetofon távvezérlési lehetőség: start/stop /TTL jelekkel/
- rögzíthető és beolvasható file-ok: BASIC illetve gépi kódú program, BASIC adat, képernyőtartalom

- jelrögzítés elve: háromszintű impulzusmoduláció
- rögzítési sebesség: 100 byte/sec
- kimenőfeszültség magnetofon felé: 80mV/200 ohm
- bemenőfeszültség igény: min. 1V/4,3 kohm

Megjelenítés

- fekete-fehér TV készüléken az antennabemeneten keresztül az UHF tartományban /36-40. csatorna/ a PSA-01 tápegységgel
- video bemenettel rendelkező fekete-fehér TV készüléken vagy fekete-fehér monitoron a PSA-02 tápegységgel
- video kimenőjel: min 1V
- felbontás: 256x192 képelem /grafikus/
16 sor x 42 betűhely /karakter/

A szoftver jellemzői

- BASIC programozási nyelv
- Z80 gépi kód /hexadecimális/
- a BASIC nyelv a 16 kbyte nagyságú ROM-ban van /a ROM-listát és leírását a felhasználói kézikönyv kiegészítése tartalmazza/
- a hangkibocsátás monofónikus, programból vezérelhető
- az A-32, A-48 és A-64 jelű változatok szoftvere azonos

- Parancsok:

RUN	CLEARn
AUTO	EDITnn
LIST	SAVE "NÉV"
NEW	LOAD "NÉV"
CONT	TEST "NÉV"
DELETEnn	RESTORE
CLS	RESUME
TRON	RESUME NEXT
TROFF	RESUME sorsz.

SET (X,Y)
RESET (X,Y)
POINT (X,Y)

LOAD

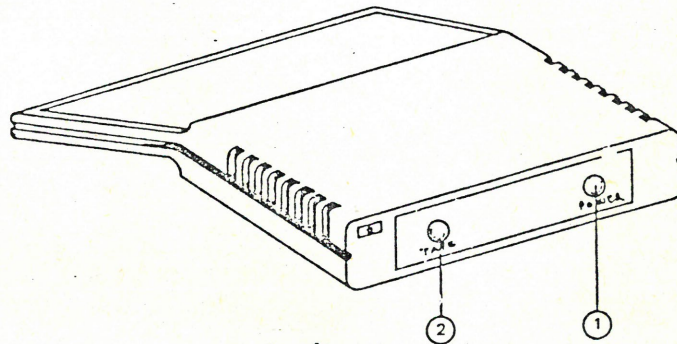
- Utasítások:

ABS (X)	LOG (X)
FIX (X)	EXP (X)
INT (X)	FRE (X)
SGN (Q)	FRE (X\$)
CINT (X)	VARPTR
CDBL (X)	(X)
CSNG (X)	VARPTR (X\$)
VAL (X\$)	PEEK (X)
ASC (X\$)	INP (X)
LEN (X\$)	CHR\$ (X)
RND (X)	LEFT\$ (X\$,Y)
COS (X)	RIGHT\$ (X\$,Y)
SIN (X)	MID\$ (X\$,I,J)
TAN (X)	STR\$ (X)
ATN (X)	STRING\$ (N,X)
SQR (X)	POKE C,A1,A2
INP (X)	
OUT X,A1,A2..	
CALL (X)	

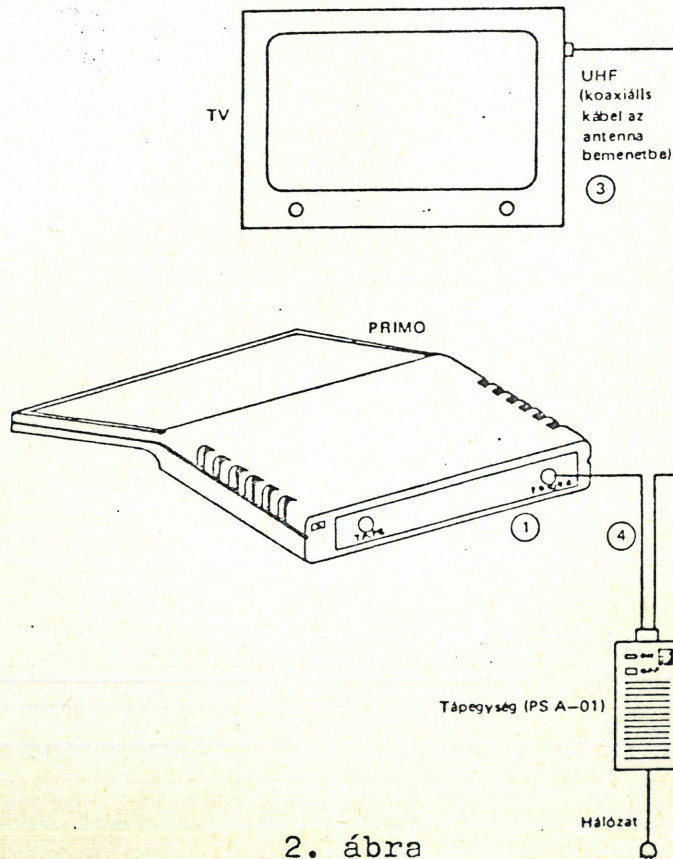
Egyéb információk

- a számítógép méretei: 45 x 200 x 310 mm
- jótállás: 1 év /szerviz: Gelka/, ha tápegységgel
 - amely magában foglalja a modulátort is - vásárolták.
- a készülékhez kézikönyv is jár
- OTP hitelre nem vásárolható
- KIT-ben nem forgalmazzuk

- a megjelenítő illetve adattároló egység /az UHF tartomány vételére alkalmas TV-készülék, kommersz -kazettás- magnetofon/ a kiskereskedelem boltjaiban vásárolhatók meg
- az A jelű számítógép változat interfész valamint busz kimenettel nem rendelkezik, a B jelű változat igen /a B változat jelenleg fejlesztés alatt áll/
- a B jelű változathoz illesztőegységgel illeszthető külső egységek
- a busz vonalak buffereltek



1. ábra



2. ábra

